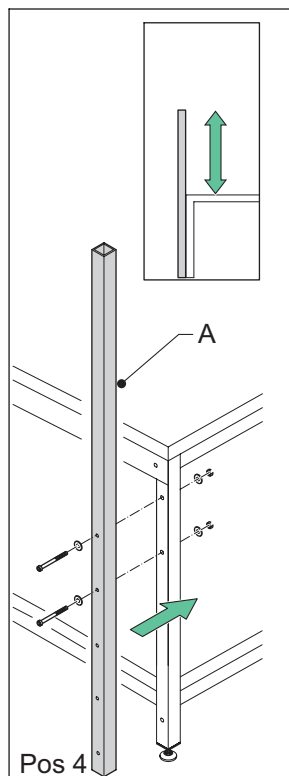
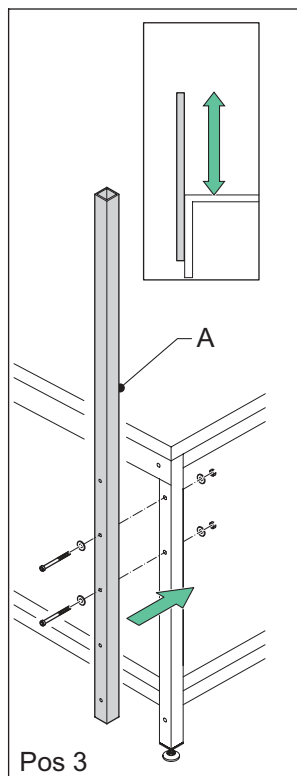
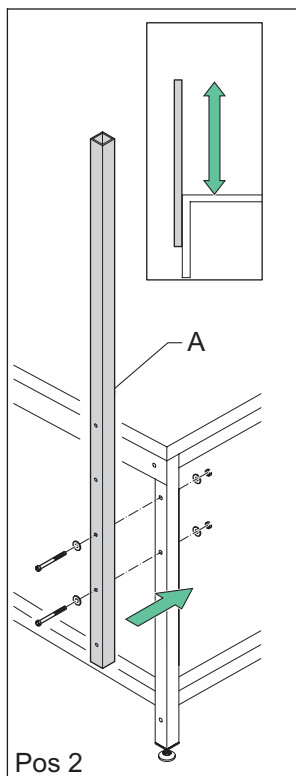
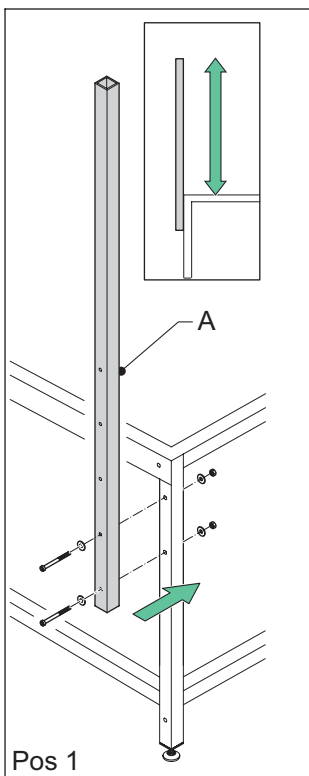
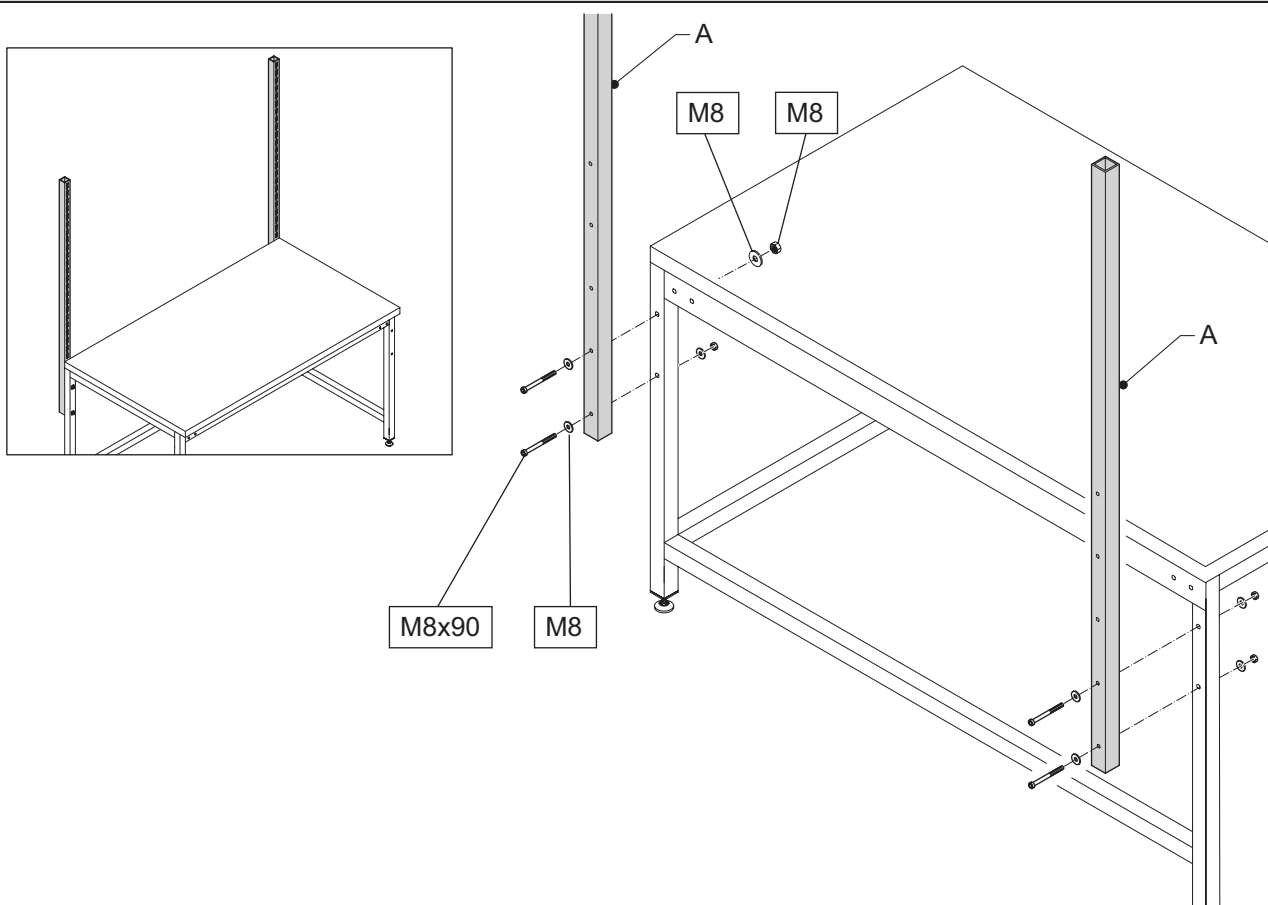





**Uprights**



A. 2x

-  M8x90: 4x
-  M8: 8x
-  M8: 4x