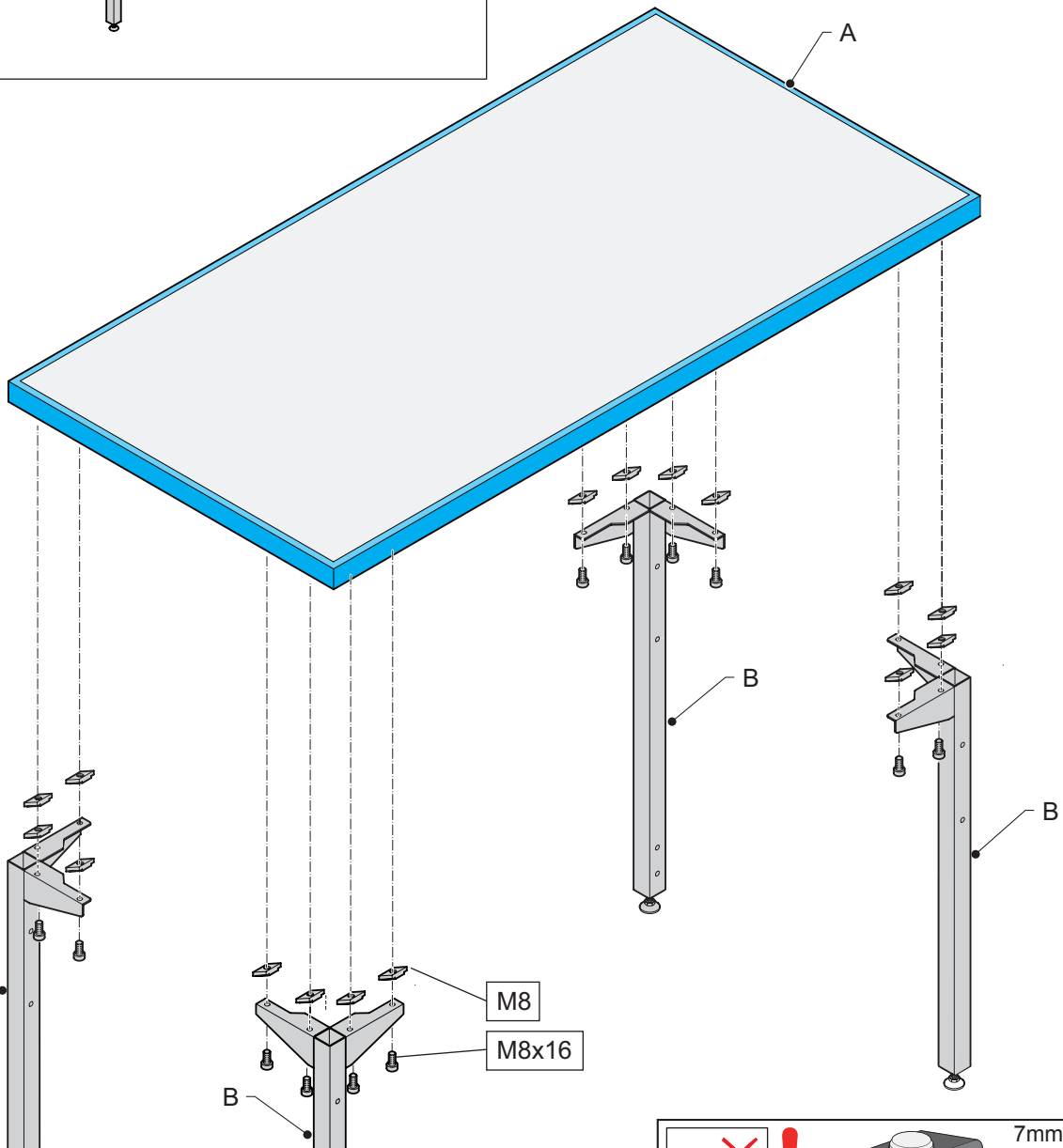
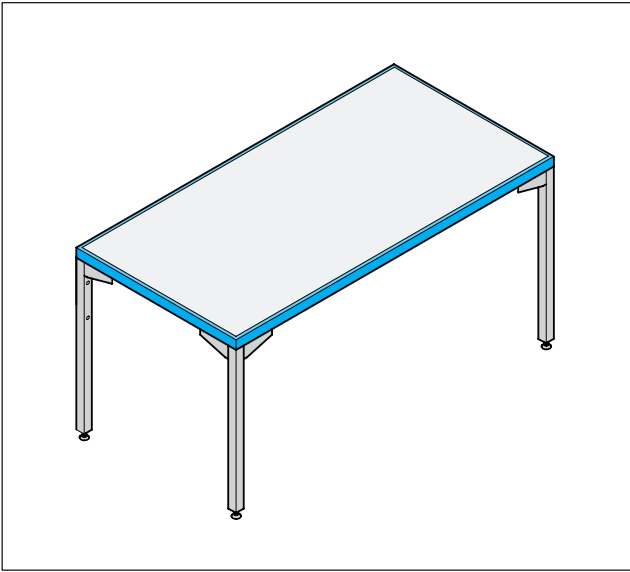


Table legs



- A. 1x
- B. 4x

M8x16: 16x

