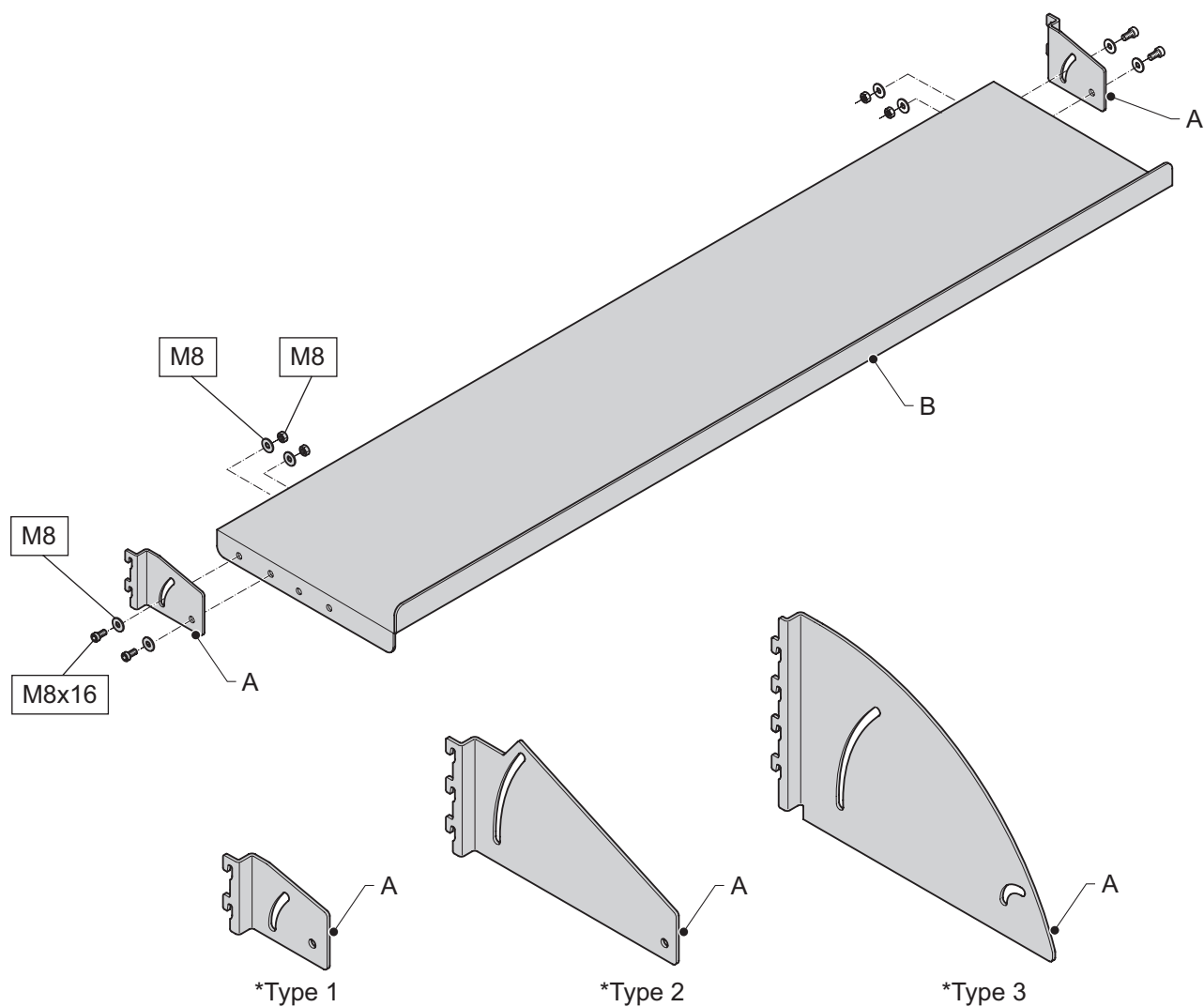
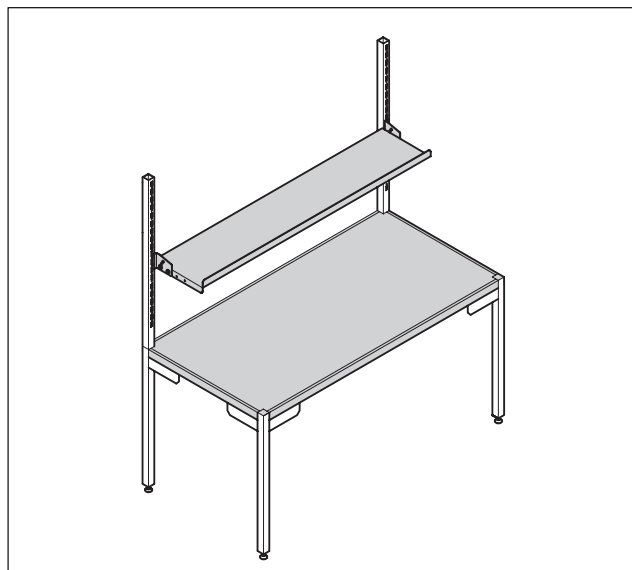
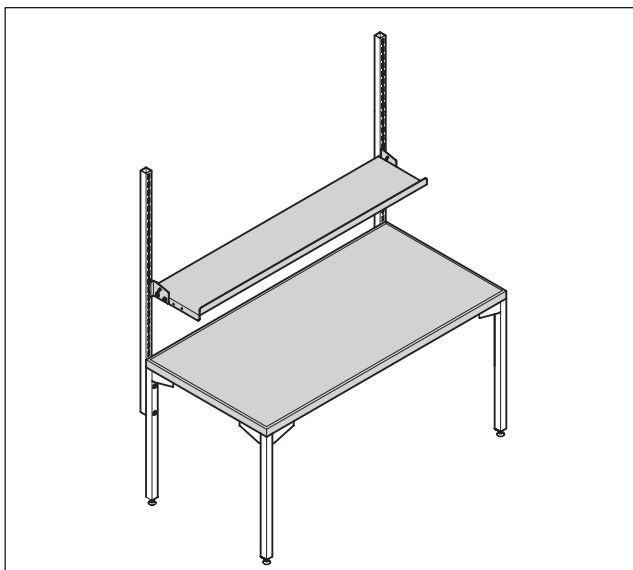


Inclining shelf



*A. 2x
B. 1x

M8x16: 4x
M8: 8x
M8: 4x

