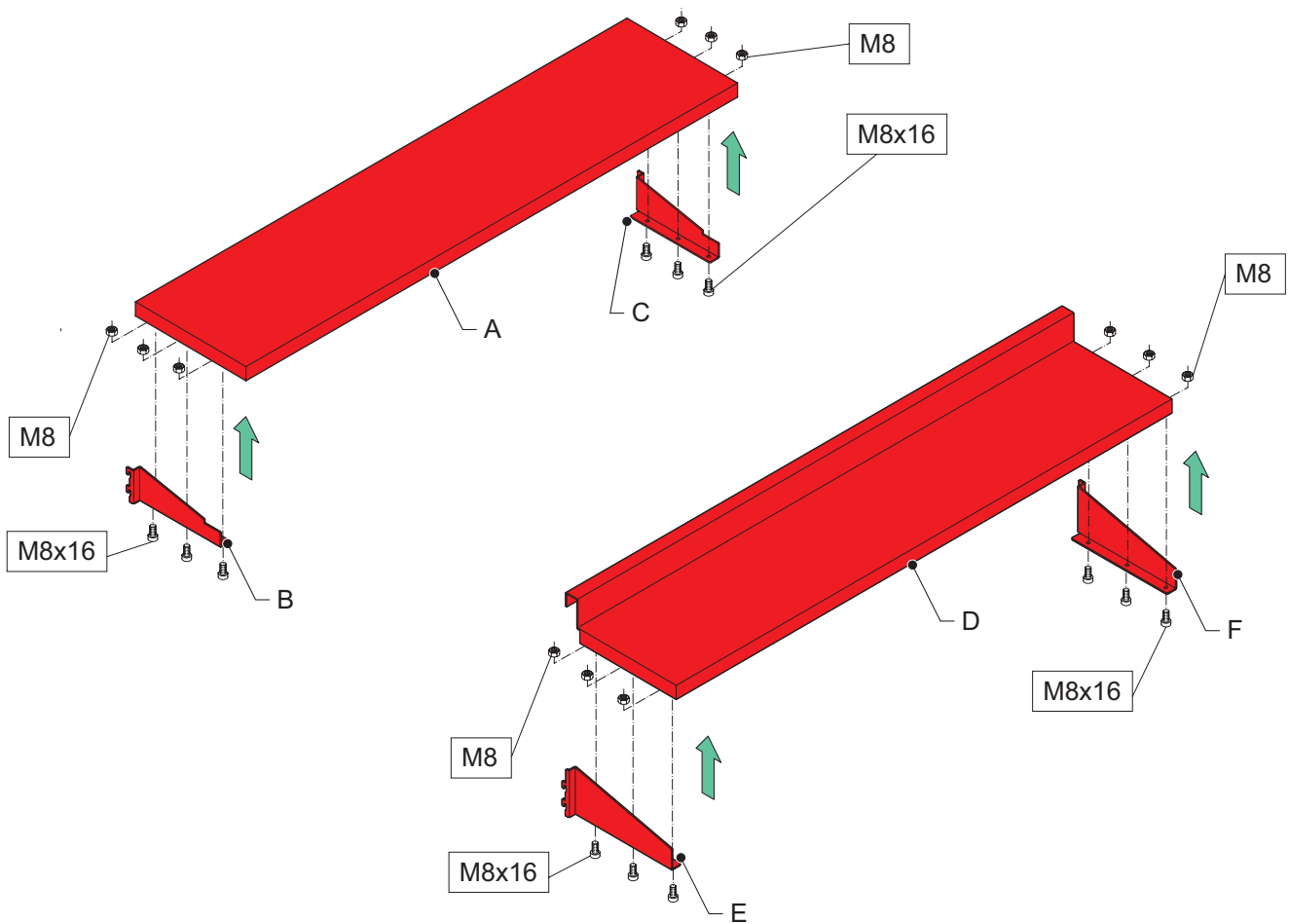
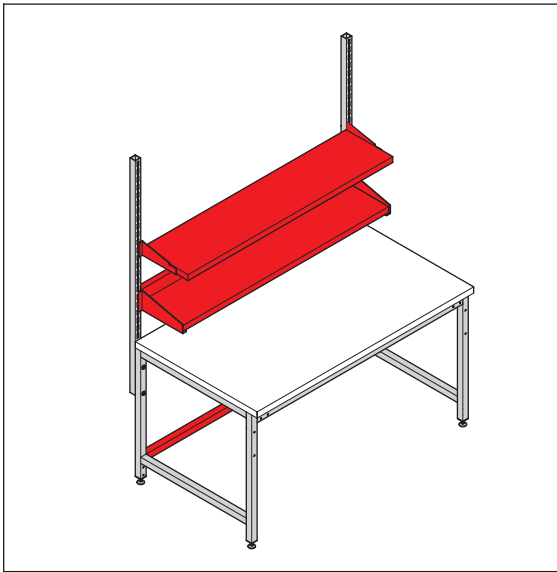


Boards



- A. 1x
- B. 1x
- C. 1x
- D. 1x

- E. 1x
- F. 1x

- M8x16: 12x
- M8: 12x

Boards

